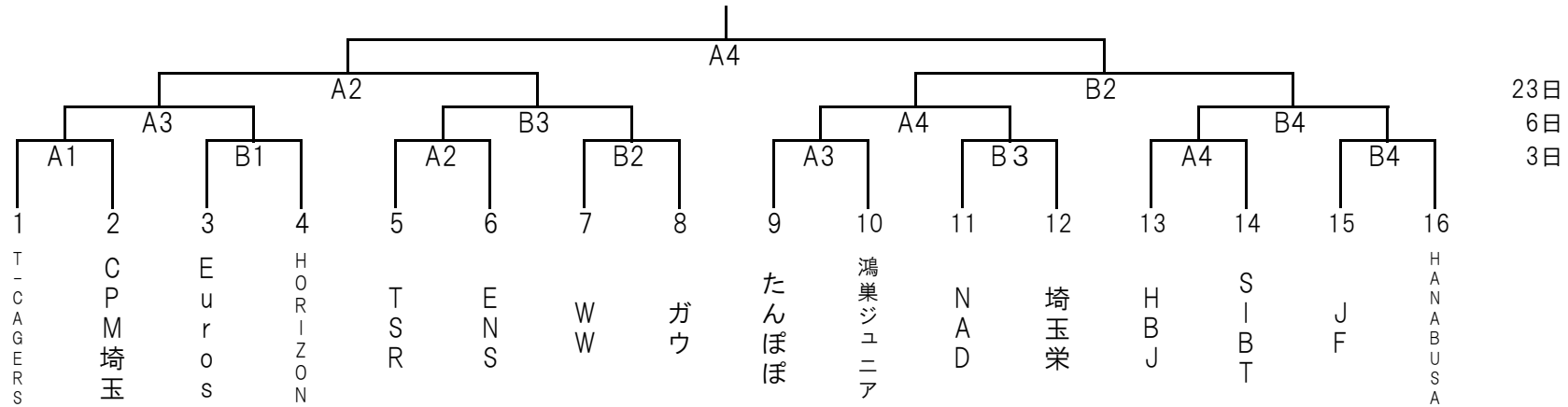
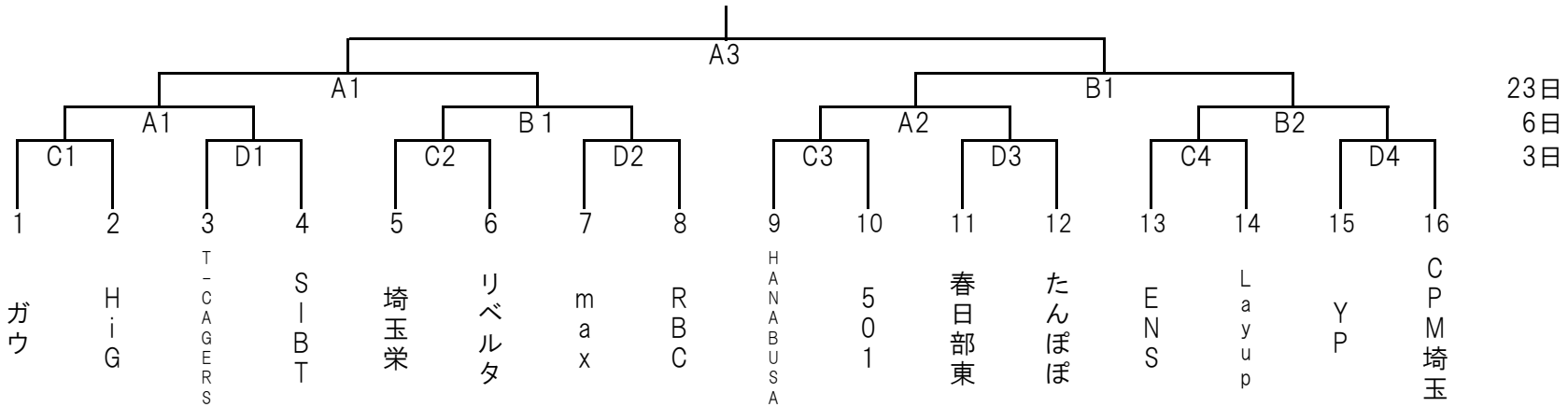


2022年度 第1回埼玉県U15バスケットボール選手権大会
兼 第3回全国U15バスケットボール選手権大会埼玉県予選二次ラウンド

【男子】



【女子】



3日(木) A・Bコート:児玉エコーピア(男子)
C・Dコート:北本体育センター(女子)

6日(日) A・Bコート:児玉エコーピア

23日(水) A・Bコート:児玉エコーピア

試合開始予定

児玉 開場 8:00@9:30@11:00@12:30@14:00
北本 開場 8:30@10:00@11:30@13:00@14:30

テーブルオフィシャルズ:
第1試合の第2試合の淡色チームが担当
第2試合は第1試合の勝ちチームが担当
第3試合は第2試合の濃色チームが担当
第4試合は第3試合の勝ちチームが担当